



## **Umluftventilator Bedienungsanleitung**

# Inhalt

Hinweis vor dem Gebrauch	-----	P. 1
Sicherheitshinweise	-----	P. 2
Aufbau des Produkts	-----	P. 3
Montageanleitung	-----	P. 4
Betriebsanleitung	-----	P. 5 – 6
Reinigung und Wartung	-----	P. 6
Fehlersuche	-----	P. 7
Produktspezifikation	-----	P. 7
Garantiebestimmungen	-----	P. 8 - 9

## Hinweis vor dem Gebrauch

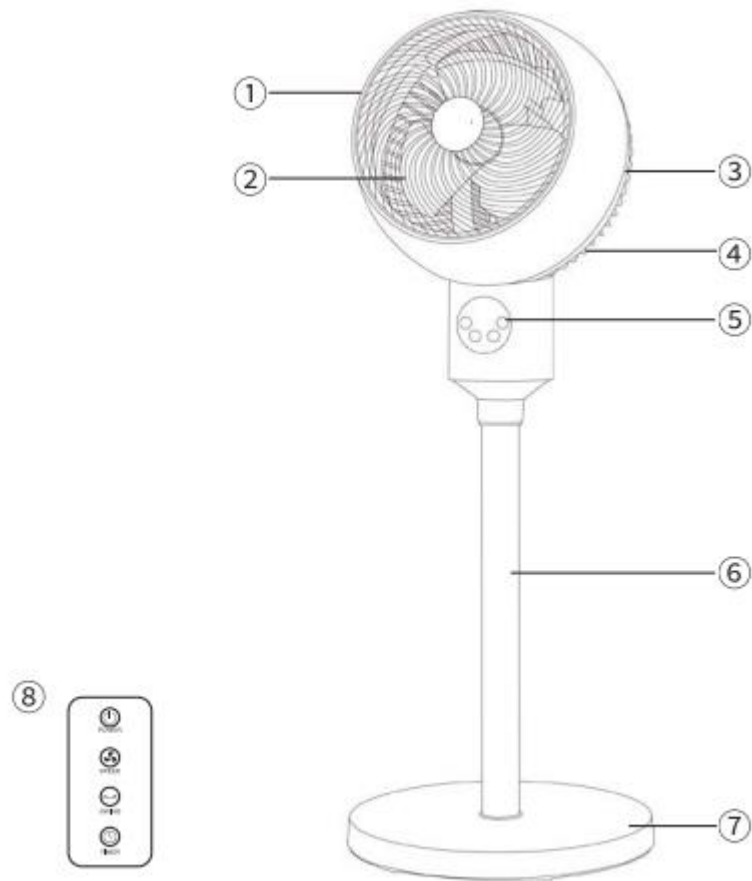
Bevor du dieses Produkt benutzt, lies bitte die folgenden grundlegenden Sicherheitshinweise und befolge sie:

- Dieses Produkt ist nur für den Hausgebrauch bestimmt.
- Nur wie in dieser Anleitung beschrieben verwenden. Verwenden Sie das Produkt nicht für andere Zwecke als in dieser Anleitung beschrieben.
- Dieses Produkt darf nicht von Personen benutzt werden, die hitzeempfindlich sind, körperliche, sensorische oder geistige Behinderungen haben oder denen es an Erfahrung (einschließlich Kindern) oder Wissen mangelt. Es sei denn, es gibt eine Person, die für die Sicherheit der oben genannten Personen verantwortlich ist und die Aufsicht und Befugnis für die sichere Benutzung hat.
- Kinder sollten dieses Produkt nicht unbeaufsichtigt benutzen. Bewahren Sie dieses Produkt außerhalb der Reichweite von Kindern auf.
- Bitte überprüfen Sie vor dem Gebrauch die Spannung, stellen Sie sicher, dass diese den Spezifikationen dieses Produkts entspricht und verwenden Sie eine Steckdose, die mit dem Boden verbunden ist.
- Bei längerer Nichtbenutzung oder vor der Lagerung den Netzstecker aus der Steckdose ziehen.
- Wenn du eine Anomalie feststellst, schalte das Produkt so schnell wie möglich aus, ziehe den Netzstecker aus der Steckdose und schicke es zur Reparatur an das Wartungszentrum unseres Unternehmens. Um Gefahren zu vermeiden, darf das Produkt nicht selbst zerlegt und repariert werden.

## Sicherheitshinweise

- Nur zur Verwendung in Innenräumen.
- Das Netzkabel (z. B. der Wippsäge) oder den Netzstecker nicht beschädigen, um Verletzungen, elektrischen Schlag oder sogar Brand durch Kurzschluss zu vermeiden.
- Aus Sicherheitsgründen darf der Netzstecker nicht mit nassen Händen anfassen.
- Den Netzstecker nicht am Kabel aus der Steckdose ziehen, sondern am Stecker anfassen und aus der Steckdose ziehen.
- Versuche niemals, mit dem Finger in die rotierende Lamelle zu während des Betriebs zu berühren.
- Das Produkt nicht selbst zerlegen oder verändern.
- Das Produkt nicht in der Nähe von Feuerquellen aufstellen.
- Den Ventilator immer vom Stromnetz trennen, wenn er nicht in Betrieb ist und bevor er gereinigt wird.
- Wenn das Produkt längere Zeit nicht benutzt wird, schalte es aus und den Netzstecker ziehen.

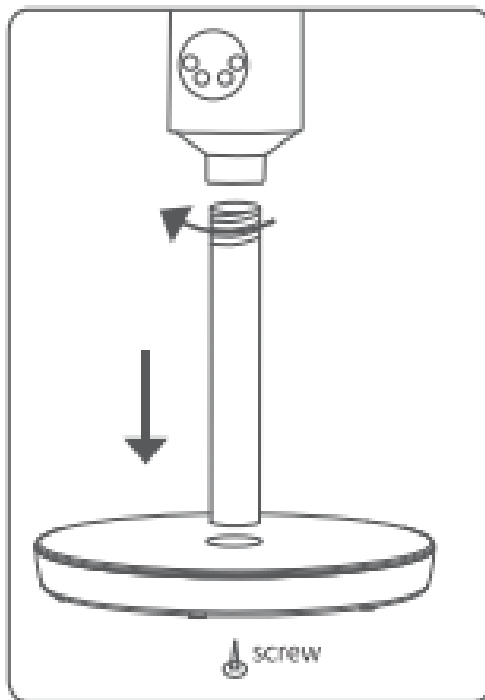
## Produktstruktur



1. Vordere Abdeckung (demontierbar)
2. Klingen
3. Hinterer Schutz
4. Handgriff
5. Bedienfeld
6. Stange
7. Basis
8. Fernsteuerung

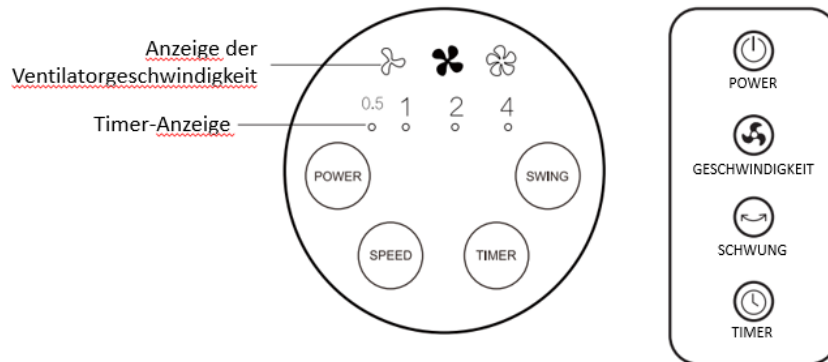
## Montageanleitung

1. Nimm alle Teile aus der Verpackung.
2. Löse die Schraube an der Unterseite des Sockels, stecke die Stange in das Loch des Sockels und befestige sie mit der Schraube.
3. Verbinde das andere Ende der Stange (mit Gewinde) mit dem Gerät und drehe es im Uhrzeigersinn, um es zu befestigen.



## Betriebsanleitung


Schließe das Gerät an die Stromquelle an. Es kann über das Bedienfeld am Gerät oder die Fernbedienung bedient werden.



### Strom ein/aus


Drücke die POWER-Taste,  um den Ventilator ein- oder auszuschalten.

### Fan Speed


Drücke die SPEED-Taste,  um die gewünschte Windgeschwindigkeit auszuwählen; das Symbol wird auf dem LED-Panel angezeigt.



### Schwingen

Drücke die SWING-Taste,  um die Schaukel zu starten oder zu stoppen

## Timer

Drücke die TIMER-Taste  um den Timer auf automatische Abschaltung einzustellen, von 0,5 Stunden bis 7,5 Stunden.

Beispiel: Der Timer ist so eingestellt, dass er sich nach 6,5 Stunden automatisch ausschaltet.



## Reinigung und Wartung

1. Schalte das Gerät aus und ziehe den Stecker aus der Steckdose.
2. Löse die Schrauben auf der Rückseite des hinteren Schutzes und nimm die vordere Abdeckung ab.
3. Benutze ein feuchtes Tuch, um die Abdeckung, die Messer und das Gehäuse abzuwischen.
4. Lass sie vollständig trocknen, bevor du die Abdeckung wieder anbringst und mit den Schrauben befestigst.
5. Wenn du ihn längere Zeit nicht benutzt, schütze ihn vor Staub und bewahre ihn an einem sauberen, trockenen Ort auf.

## Achtung!

- Tauche das Gerät nicht in Wasser oder andere Flüssigkeiten ein.
- Verwende kein Benzin, Benzol, Verdünner, scharfe Reinigungsmittel oder andere Lösungsmittel.



## Problemlösung

Problem	Grund	Lösung
Keine Reaktion auf die Fernbedienung	Batterie erschöpft	Tausche die Batterie aus
	Nicht auf das Produkt gerichtet oder über der Empfangsgrenze	Richte auf die Vorderseite des Produkts und bleibe innerhalb der 5m Reichweite.

## Produktspezifikation

Produktmodell	:BW-330
Nennspannung	:220-230V~
Nennfrequenz	:50 Hz
Nennleistung	:35 W
Länge des Stromkabels	:1.5 m
Produktgröße	:30 x 30 x 85 cm



# Garantiebestimmungen

Modellnummer: BW-330

Vielen Dank, dass du unser Gönner bist. Für Garantieleistungen lesen Sie bitte das Folgende sorgfältig durch:

1. Unser Unternehmen bietet eine zweijährige\* Garantie ab dem Kaufdatum. (\*1 Jahr Garantie für Batterien)
2. Bitte bringe das Produkt während unserer Öffnungszeiten zu unserem Service Center und hole es danach ab. Ein Vor-Ort-Service kann von unserem Unternehmen nicht angeboten werden.
3. Für die Inanspruchnahme von Garantieleistungen müssen die Kunden den gültigen Originalkaufbeleg vorlegen; Faxe oder Fotokopien werden nicht akzeptiert. Bei Nichtvorlage dieses Dokuments wird eine Reparaturgebühr erhoben.
4. Die Garantie deckt nur die Hardware des Hauptteils des Produkts ab. Alle anderen Zubehörteile sind von der Garantie ausgeschlossen, wie z. B. das Netzkabel und die externe Abdeckung (Informationen zum Zubehör findest du im Produkthandbuch).
5. Alle Teile, die innerhalb der Garantiezeit ausgetauscht werden, sind Eigentum unseres Unternehmens. Wir behalten uns das Recht vor, diese Teile nach eigenem Ermessen zu behandeln.
6. Die Garantie erlischt unter den folgenden Umständen, und unser Unternehmen behält sich das Recht vor, einen Reparaturservice anzubieten oder Gebühren für solche Dienstleistungen zu verlangen:
  - Produkte, die für industrielle oder kommerzielle Zwecke verwendet wurden.
  - Produkte, die von einer anderen Person als einer von unserem Unternehmen autorisierten Serviceeinrichtung verändert oder repariert wurden.
  - Schäden, die durch unsachgemäße Handhabung der Produkte verursacht wurden, wie z. B. das Anlegen von falscher Spannung, manuelle Zerstörung oder eine Verwendung, die den Anweisungen im Benutzerhandbuch widerspricht.
  - Schäden, die durch Sand, Flüssigkeiten, Naturkatastrophen oder Unfälle verursacht wurden.
  - Wenn die Modellnummer, der Artikelcode oder das Typenschild, die am Produkt angebracht sind, gelöscht oder verändert wurden.

7. Unser Unternehmen haftet nicht für indirekte oder Folgeschäden, entgangene Gewinne oder Datenverluste.
8. Der Garantieservice gilt nur innerhalb der Hongkong SAR.
9. Wir behalten uns das Recht vor, diesen Garantieservice auszustellen oder zu beenden.  
In Ausnahmefällen behalten wir uns vorbehaltlich des Ergebnisses unserer Untersuchung das Recht vor, die Garantieleistung zu beenden.
9. Wir behalten uns das Recht vor, die Bedingungen dieser Garantieleistung zu ändern.