

BEAUTECH



5-IN-1 HAARSTYLING SET: CT-536
AC 220-240V 50-60Hz 1000W
Gebrauchsanweisung

Lieber Kunde

Vielen Dank, dass Sie sich für diesen Haartrockner entschieden haben.

Vielleicht sind Sie bereits mit der Benutzung eines Haartrockners vertraut, aber nehmen Sie sich bitte die Zeit, diese Bedienungsanleitung zu lesen. Sie soll Sie mit den Funktionen des Gerätes vertraut machen und sicherstellen, dass Sie das Beste aus Ihrem Kauf herausholen.

Sicherheit ist wichtig

Ihre Sicherheit und die Sicherheit anderer Personen ist wichtig. Lesen Sie daher unbedingt die Sicherheitshinweise, bevor Sie diesen 5-In-1 Haarstyling set in Betrieb nehmen.

Sicherheitshinweise

Lesen Sie alle Sicherheitshinweise, bevor Sie Ihren 5-In-1 Haarstyling set zum ersten Mal benutzen

WARNUNG: DIESER HEISSLUFT-STYLER MUSS VOM STROMNETZ GETRENNT WERDEN. UM DAS RISIKO EINES STROMSCHLAGS ZU VERMEIDEN:



WARNUNG: Verwenden Sie dieses Gerät nicht in der Nähe von Badewannen, Duschen, Waschbecken oder anderen Gefäßen, die Wasser enthalten.

1. WARNUNG: Dieses Gerät nicht in der Nähe von Wasser verwenden.
2. Der vom Gerät abgegebene Luftschall ist ≤ 90 dB(A).
3. Wenn der Haartrockner in einem Badezimmer verwendet wird, ziehen Sie nach dem Gebrauch den Netzstecker aus der Steckdose, da die Nähe von Wasser eine Gefahr darstellt, auch wenn der Haartrockner ausgeschaltet ist.
4. Als zusätzlicher Schutz wird die Installation eines Fehlerstromschutzschalters (RCD) mit einem Bemessungsfehlerstrom von höchstens 30 mA in dem Stromkreis empfohlen, der das Badezimmer versorgt. Fragen Sie Ihren Installateur.
5. Dieses Gerät kann von Kindern ab 8 Jahren und Personen mit eingeschränkten körperlichen, sensorischen oder geistigen Fähigkeiten oder mangelnder Erfahrung und Wissen verwendet werden, wenn sie beaufsichtigt oder in der sicheren Verwendung des Gerätes unterwiesen wurden und die damit verbundenen Gefahren verstehen. Kinder dürfen nicht mit dem Gerät spielen. Reinigungs- und Wartungsarbeiten dürfen von Kindern nicht unbeaufsichtigt durchgeführt werden.
6. Kinder müssen beaufsichtigt werden, um sicherzustellen, dass sie nicht mit dem Gerät spielen.
7. Wenn das Netzkabel beschädigt ist, muss es vom Hersteller, seinem Kundendienst oder einer ähnlich qualifizierten Person ersetzt werden, um Gefahren zu vermeiden.
8. Ziehen Sie nach dem Gebrauch immer den Netzstecker des Heißluftgebläses aus der Steckdose.
9. Verwenden oder lagern Sie den 5-In-1 Haarstyling set nicht an Orten, an denen er mit Wasser in Berührung kommen kann.
10. Lassen Sie den 5-In-1 Haarstyling set niemals unbeaufsichtigt, wenn er an das Stromnetz angeschlossen ist.
11. nicht am netzkabel ziehen oder das netzkabel um den 5-In-1 Haarstyling set wickeln.
12. Wenn dieses Gerät von, an oder in der Nähe von Kindern verwendet wird, ist eine strenge

Überwachung erforderlich.

13. Verwenden Sie keine Aufsätze, die nicht vom Hersteller empfohlen werden.
14. Verwenden Sie das Gerät nicht, wenn das Kabel oder der Stecker beschädigt ist oder das Gerät ins Wasser gefallen ist. Bringen Sie das Gerät zur Überprüfung und Reparatur in eine Servicestelle. Keep the cord away from heated surfaces.
15. Blockieren Sie niemals die Lüftungsöffnungen an der Rückseite des Haartrockners und stellen Sie ihn nicht auf eine weiche Oberfläche, wo die Lüftungsöffnungen frei von Staub, Haaren usw. sind. Stecken Sie keine Gegenstände in die Lüftungsöffnungen.
16. Verwenden Sie das Gerät nicht im Freien oder an Orten, an denen Aerosolprodukte verwendet werden.
17. Richten Sie die heiße Luft nicht auf die Augen.
18. Die Aufsätze können bei der Verwendung heiß werden. Seien Sie vorsichtig bei der Handhabung.
19. Legen Sie den 5-In-1 Haarstyling set nicht ab, während er in Betrieb ist.
20. Vergewissern Sie sich, dass die Nennspannung des Geräts mit der Ihres Stromnetzes übereinstimmt.
21. Wenn das Gerät ins Wasser fällt, ziehen Sie sofort den Netzstecker. Greifen Sie nicht ins Wasser, bevor Sie nicht den Strom abgestellt haben.
22. Verwenden Sie das Gerät nicht, wenn das Netzkabel beschädigt ist. Es muss vom Hersteller, dem Kundendienst oder einer ausreichend qualifizierten Person ausgetauscht werden, um jedes Unfallrisiko zu vermeiden.
23. Dieses Gerät kann von Kindern ab 8 Jahren und Personen mit eingeschränkten körperlichen, sensorischen oder geistigen Fähigkeiten oder mangelnder Erfahrung und Kenntnis benutzt werden, wenn sie beaufsichtigt oder in die sachgemäße Benutzung des Geräts eingewiesen wurden und die damit verbundenen Gefahren verstehen. Kinder dürfen nicht mit dem Gerät spielen. Die Reinigung und Wartung des Geräts darf nicht von Kindern ohne Aufsicht durchgeführt werden.

Wichtig

Das Netzkabel dieses Geräts kann nicht vom Benutzer ausgetauscht werden. Wenn das Netzkabel beschädigt ist, muss es vom Hersteller, seinem Kundendienst oder einer ähnlich qualifizierten Person ausgetauscht werden, um Gefahren zu vermeiden.

Sicherheitshinweise

Verlegen Sie das Netzkabel so, dass niemand darauf treten kann und dass es nicht durch Gegenstände, die auf oder gegen das Kabel gestellt werden, eingeklemmt werden kann.

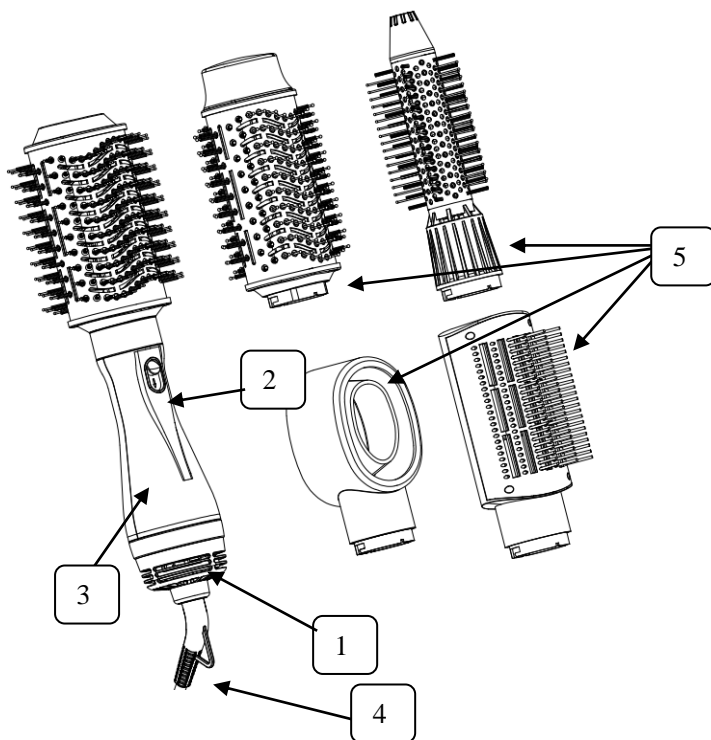
Verwenden Sie das Gerät nicht in feuchter oder nasser Umgebung. Achten Sie darauf, dass das Gerät nicht nass wird, d. h. nicht tropft oder spritzt, da dies gefährlich sein kann.

Belüftung

Die Schlitze und Öffnungen am Gerät dienen der Belüftung. Sie dürfen nicht verdeckt oder blockiert werden, da dies zu Überhitzung führen kann.

Lassen Sie NIEMALS zu, dass Kinder etwas in die Löcher oder Schlitze des Heißluftgebläses stecken.

Übersicht



- 1、 0-C-I-II Schalter
- 2、 Verriegelungsknopf
- 3、 Griff
- 4、 Netzkabel
- 5、 Zubehör

Einschalten

Netzstrom

Wickeln Sie das Netzkabel ab, stecken Sie es in die Steckdose und schalten Sie es ein. Stellen Sie den Ein/Aus-Schalter auf die gewünschten Einstellungen (1 oder 2). Die Position 2 ist wärmer als die Position 1.

Ausschalten

Wenn Sie fertig sind, stellen Sie den Ein/Aus-Schalter auf die Position Aus (0).

Bedienung - Styling-Anleitung

Grundlagen des Haartrocknens

1. Das Haar shampooen und pflegen. Das Haar gründlich ausspülen. Das Haar mit einem Handtuch abtupfen, um überschüssige Feuchtigkeit zu entfernen. Das Haar in Strähnen unterteilen. Mit einem Föhn und einer Skelettbürste heiße Luft durch jeweils eine Haarsträhne blasen. Den Föhn gleichmäßig über jede Haarsträhne bewegen, so dass die heiße Luft durch das Haar strömt. Richten Sie den Luftstrom auf das Haar, nicht auf die Kopfhaut. 2.
2. Halten Sie die Lufteinlassöffnungen des Haartrockners während des Trocknens frei von Haaren.
3. Um Übertrocknung zu vermeiden, konzentrieren Sie die Hitze nicht über einen längeren Zeitraum auf eine einzelne Haarsträhne. Halten Sie den Föhn in Bewegung, während Sie Ihr Haar stylen.
4. Für ein schnelles Styling das Haar vor dem Trocknen mit einem Wassernebel anfeuchten.
5. Wenn Sie Locken und Wellen mit dem Haartrockner kreieren, trocknen Sie das Haar auf der wärmsten Stufe fast vollständig und föhnen Sie es dann auf der niedrigsten Stufe zu Ende.

Dadurch wird die Frisur im Haar fixiert.

6. Dieser Haartrockner ist mit einem Konzentratoraufsatz ausgestattet. Verwenden Sie den Konzentrator, wenn Sie die Trocknungsleistung auf einen kleinen Bereich (z. B. eine Locke oder Welle) konzentrieren oder lockiges Haar entspannen möchten.

Wichtig

Stellen Sie sicher, dass der Haartrockner vom Stromnetz getrennt ist, bevor Sie einen der folgenden Schritte ausführen.

Reinigung

Verwenden Sie keine Flüssig- oder Aerosolreiniger.

Reinigen Sie Ihr Gerät mit einem weichen, feuchten (nicht nassen) Tuch.

Der 5-In-1 Haarstyling set funktioniert nicht

Vergewissern Sie sich, dass das Gerät mit dem Stromnetz verbunden ist und schalten Sie es ein.

1. Vergewissern Sie sich, dass die Taste ON/OFF eingeschaltet ist.

2. Überprüfen Sie die Sicherung im Stecker (siehe Elektrische Informationen).

Wenn der Haartrockner immer noch nicht richtig funktioniert, wenden Sie sich an Ihren autorisierten Kundendienst.

Entsorgung



Diese Kennzeichnung weist darauf hin, dass dieses Produkt in der EU nicht mit anderen Haushaltsabfällen entsorgt werden darf. Um mögliche Schäden für die Umwelt oder die menschliche Gesundheit durch unkontrollierte Abfallentsorgung zu vermeiden, recyceln Sie es verantwortungsvoll, um die nachhaltige Wiederverwendung von Materialressourcen zu fördern. Um Ihr Altgerät zurückzugeben, nutzen Sie bitte die Rückgabe- und Sammelsysteme oder wenden Sie sich an den Händler, bei dem Sie das Produkt gekauft haben. Sie können dieses Produkt für ein umweltgerechtes Recycling entgegennehmen.

NINGBO JUFA ELECTRIC APPLIANCE CO.,LTD

No 588 Wei'er Road, An Dong Industrial District, Hangzhou Bay New Zone, Ningbo, China